

Brights of brighton



คู่มือการใช้ รถจักรยานยนต์

250 Twin

GPX Brighton

はじめに

新しい GPX オーナー、おめでとうございます！

このバイクをご購入頂き、GP Motor (Thailand) Co., Ltd. からお礼を申し上げます。我々の洗練された技術革新をもって、GPX Legend 250 Brighton はライダーの皆様が望むバイクの 1 つとして作られています。便利で経済的、使いやすいバイクという目的の元、設計しておりますが、
安全性や効率性を最も重視しております。

このオーナーズマニュアルをご一読いただき、この車両が持つ良いところを余すことなく楽しんで頂けると幸いです。本書には、トラブルシューティングを含む、操作方法や適切な取扱い方法の基本事項を記載しております。ご質問やサポートは、お近くの GPX ディーラーにお問い合わせ下さい。

GP Motor (Thailand) Co., Ltd.

目次

- 安全なライディングについて	4
- 概要	7
部品の説明	7
フレームナンバー/エンジン番号	11
番号	
イグニッションキー	12
ロック	13
- エンジンの始動	14
スピードメーターの設定	15
時計の調節	16
- ライディング開始	17
出発	17
ギアチェンジ	18
ブレーキ	20

目次

- 点検と調節	21
メンテナンスとサービス	21
エンジンオイル	22
スパークプラグ	23
燃料	24
エアフィルター	25
バッテリー	26
ブレーキ	27
クラッチ	29
ドライブチェーン	30
タイヤ	31
カバーの取り外し	32
クリーニング	33
長期間保管の際のバイクの手入れ	38
仕様	41

ライディング時の安全性

安全にライディングいただくために

車両を使用する際は、乗車前に必ず安全な状態であることを確認しましょう。

ヘルメットやゴーグル、グローブ、ブーツを必ず着用し、路上での事故を最小限に抑えましょう。

このバイクには、事故の際に衝突から身を守るシールド類は装備されていませんので、適切な服装をし、自分の命を守りましょう。但し、着用する服装は、体に適度にフィットしたもので、事故の原因となるような視界や動作を妨げるものであってはなりません。

車線変更の際は、必ずウィンカーを使用し、しっかり目視をしましょう。サイドミラーのみに頼らず、また他の車両の速度や距離を把握してください。

坂道を上るまたは下る際にギアを落とすことで、消費燃料が抑えられ、エンジンの回転を小さくすることができます。

より安全に停止するため、フロントブレーキとリアブレーキは両方同時に使用するようにしましょう。どちらか一方のブレーキに負荷をかけすぎると、バランスを崩す原因となります。

濡れた路面を走る際は、速度を一定に保ち、ブレーキの使用は抑えて下さい。

丘陵地帯を走る際は、アクセルを完全に戻して速度を落とし、両方のブレーキを同時に使用しましょう。

ライディング中に素早く速度を上げたい場合は、ギアを落とすことでエンジンの回転で加速に十分なパワーを得ることができます。

安全な運転、燃費抑制、バイクの寿命維持のため、適切な速度で走行し、速度を上げすぎることは避けましょう。

濡れて滑りやすい路面を走る時は、より注意するようにしましょう。速度を落としてバランスを保ち、急に曲がったりブレーキをかけたりしないようにしましょう。

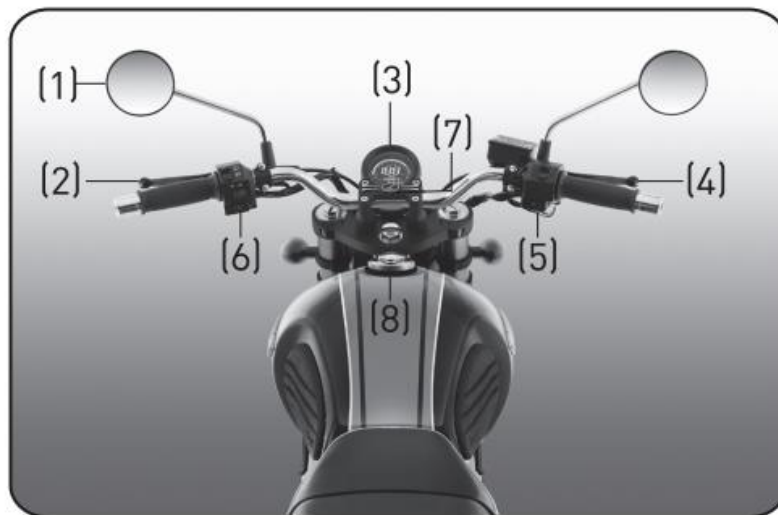
ローギアで速度を速くしたり回転数を上げたりすると、エンジン破損の原因となるので避けましょう。
乗車中は必ず、両手はハンドルに、両脚はペグにしっかりと置きましょう。

安全のため、以上のルールに従い、バイクの性能や寿命を最大限に維持しましょう。

概要

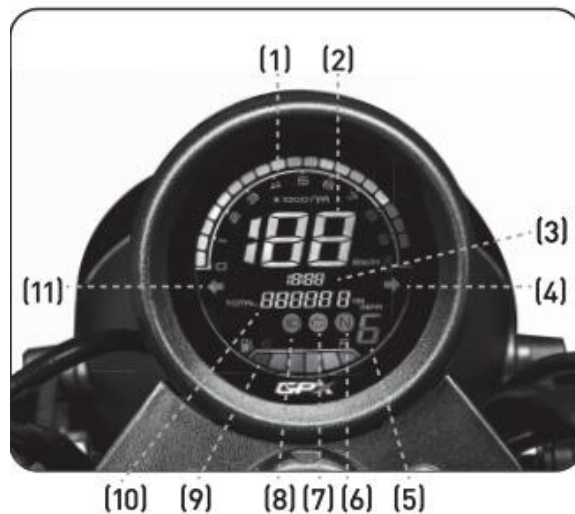
部品の説明

- 1) ミラー
- 2) クラッチレバー
- 3) スピードメーター
- 4) ハンドブレーキ
- 5) 右ハンドルスイッチ
- 6) 左ハンドルスイッチ
- 7) イグニションスイッチキー
- 8) 燃料タンクキャップ



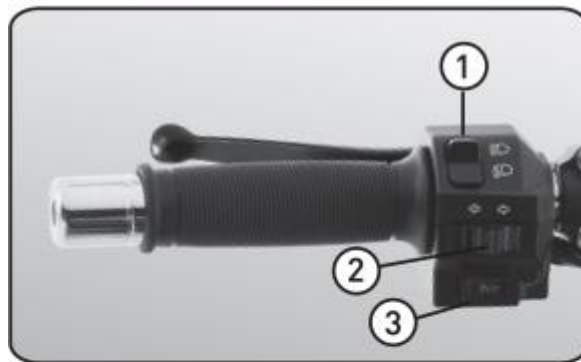
メーター

- 1.) タコメーター
- 2.) 速度計
- 3.) 時計
- 4.) 右方向指示器
- 5.) ギア表示
- 6.) ニュートラルポジション
- 7.) エンジン警告灯
- 8.) ハイビームランプ
- 9.) 燃料残量
- 10.) 走行距離計
- 11.) 左方向指示器



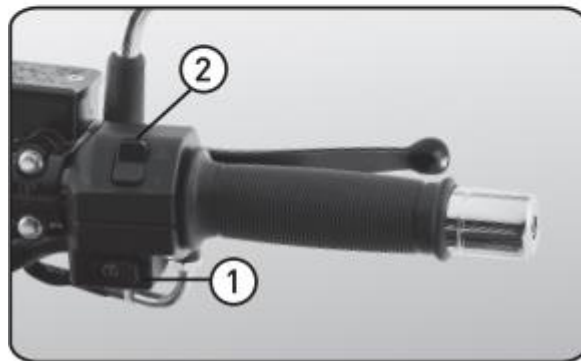
左ハンドル

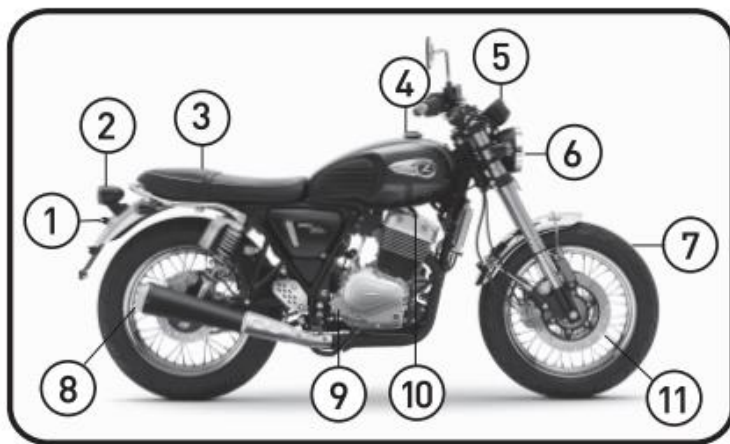
- 1) ハイ/ロービーム
- 2) 方向指示器スイッチ
- 3) クラクシオン



右ハンドル

- 1) イグニションスイッチ
- 2) ハザードランプスイッチ





- | | |
|-----------------|------------------|
| 1. ナンバープレートアンカー | 7. 前輪 |
| 2. テールライト | 8. マフラー |
| 3. シート | 9. リアブレーキペダル |
| 4. 燃料タンク | 10. スパークプラグ |
| 5. スピードメーター | 11. フロントディスクブレーキ |
| 6. ヘッドライト | |

フレームナンバー/エンジン番号

1. シャーシの識別コード番号はステアリングネック (A)
右側に刻印されています。





2. エンジンのシリアルコード番号はシフトペダル (B)
右側に刻印されています。

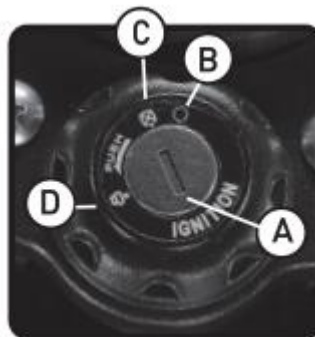


イグニッションキー

イグニッション

イグニッションキーは、ロックと ~~OFF/ON~~ の2つに切り替えられます。

- A. キースロット
- B. ON ポジション 
- C. OFF ポジション 
- D. ハンドルロックポジション



ロックセット

燃料タンクキャップ

- 鍵穴にキーを指し、時計回りに回す
- タンクキャップを開ける



ヘルメットロック

- 鍵穴にキーを指し、反時計回りに回す
- ヘルメットを固定する



PDA ロック

- 鍵穴にキーを指し、反時計回りに回す
- カバーを開け、PDA と接続する



エンジンの始動

エンジンをかける



- ニュートラル時のエンジン
- エンジンがNに入っていない場合、クラッチを握る
- エンジンスタートボタンをエンジンがかかるまで押す
- エンジンがかかるとエンジンランプが消灯
(押し続けてもランプが点灯している場合は、ショールームでバイクを見てもらいましょう)

スピードメーターの設定



測定器を調整する

- ボタンを押し「Total」を選択する
- 長押しをして「Km」または「Miles」を選択する

トリップメーターの設定方法

- 「Trip」を選択する
- ボタンを長押しし、「0」に設定する

時計の設定方法

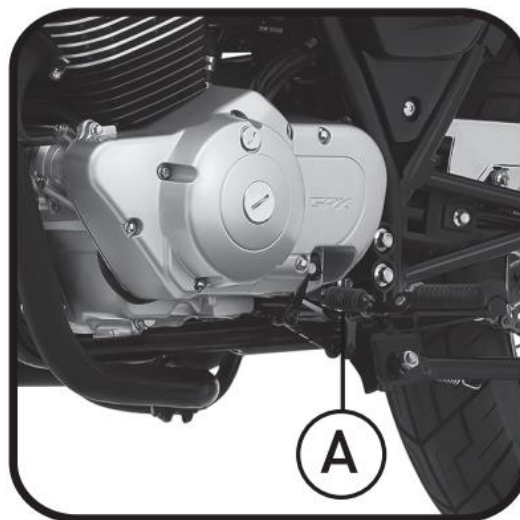
- 時計が点滅するまでボタンを押す
- 「Hour」または「Minute」を長押しで選択する
- ボタンを押して時間を設定する
- 終了時は、点滅しなくなるまでボタンを長押しする



乗車

出発

- スタンドを上げる
- エンジンをかける
- クラッチを握る
- 1速に落とす（チェンジペダルをAポジションで一度タップダウン）
- バイクが前進し始めるまで、少しだけ優しくアクセルを回す

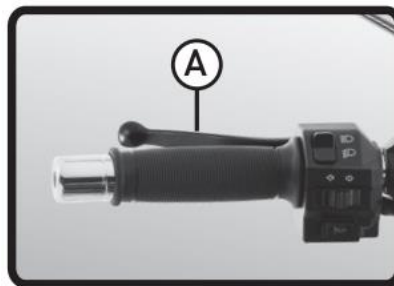
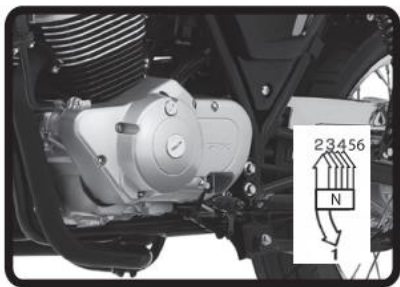


ギアチェンジ

このバイクのギアは6段階です。ギアは一度タップダウンすると1速に入り、上に上げると高速ギアに、下に下げると低速ギアにチェンジできます。

- 1速：クラッチを手前に引き（A）、同時にチェンジペダルをタップダウンし1速に切り替える。
ギアが入ったら、足を放す。
- 次のギア：クラッチを握り、チェンジペダルを上に入れてギアを上げる。
ギアチェンジが終わったら、足を放して次のギアチェンジができるようリセットする。
- ニュートラル（N）への切り替え：クラッチを握り、チェンジペダルを一度踏み1速に下げ、やさしく少し上げてニュートラル（N）に入れる。

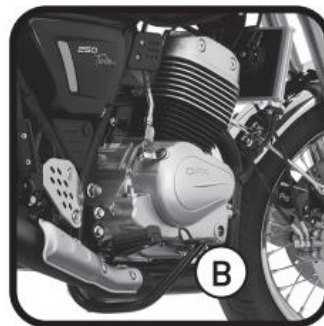
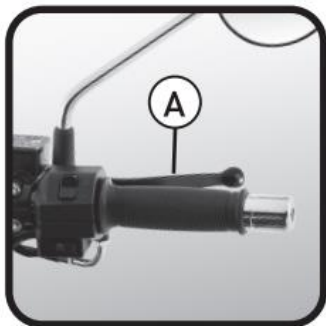
注意：滑らかなギアチェンジには必ずクラッチを使いましょう。



ギアポジション	速度 KM/Hr.
1速	10-20
2速	20-40
3速	40-60
4速	60-70
5速	70-80
6速	80以上

ブレーキ

- クラッチを使わずにスロットルを完全に閉じ（ギアチェンジが必要な場合を除く）、エンジンの回転を遅くする。
- 1速になるまで徐々にギアを下げるとバイクが停止する。
- フロントブレーキ（A）とリアブレーキ（B）を両方使用する。
- フロントタイヤは簡単にロックがかかるため、バランスを崩さないようにブレーキはきつく握らないようにする。
- 曲がる時は速度を落とす。緊急停止をする場合は、ブレーキを適切にかけ、バランスを維持するようにしてギアを落とす。



定期メンテナンスとサービス

#	チェックリスト	説明	走行距離			
			1,000	4,000	7,000	10,000
1	バルブクリアランス	キツさを確認し、必要に応じて調整する	•	•	•	•
2	スパークプラグ	掃除をし、必要に応じて交換する	10,000 km ごと			
3	エアフィルター	掃除をし、必要に応じて交換する	10,000 km ごと			
4	フューエルフィルター	掃除をし、必要に応じて交換する	10,000 km ごと			
5	フューエルライン	漏れや擦れがないか確認し、必要に応じて交換する		•	•	•
6	エンジンオイル	交換する（排出前にエンジンを温める）	•	•	3,000 km ごと	
7	ブレーキ	確認し、ブレーキ性能を調整する	•	•	•	•
8	スイングアームアクセル	締める	•	•	•	•
9	ホイール	並びを確認し、必要に応じて交換する	•	•	•	•
10	ホイール軸	締めたり緩めたりし、必要に応じて交換する	•	•		•
11	ステアリングヘッド ベアリング	締めたり緩めたりし、潤滑油を 8,000 毎に交換する KM			•	•
12	ショックアブソーバー	オイル漏れがないか確認し、必要に応じて交換する			•	•
13	リアサスペンション	オイル漏れがないか確認し、必要に応じて交換する			•	•
14	ドライブチェーン	緩みを確認し、必要に応じて交換する	500 km ごと			
15	ファスナー	ファスナーすべてを確認し、必要に応じて調整する	•	•	•	•
16	サイドスタンド	バネの抵抗を確認し、ピボットに油を差す	•	•	•	•
17	電気系部品	ランプ、ウィンカー、スイッチ類をすべて確認する	•	•	•	•
18	バッテリー	必要に応じて交換する		•	•	•

メンテナンスと調整

エンジンオイル

車両のエンジンやギアボックス、クラッチの動作を常にベストの状態に保つには、エンジンオイルの量を維持し定期的に交換しましょう。

オイルの交換

3,000 km ごとに必ず交換して下さい。

通常の変換量は 0.9L

全容量は 1.3L

エンジンオイルの規格

SAE 10W 40 (JASO MA2)



スパークプラグ

スパークプラグを外す/交換する

- スパークプラグキャップ (B) を外す
- オーナーツールキットにあるレンチで、プラグを外す。
- 取り外しの逆の流れで、新しいプラグを取り付け締める

(A) スパークプラグ

(B) スパークプラグキャップ



指定のスパークプラグ	NGKCR7HSA
ギャップ	0.6~0.7 mm
締め付けトルク	12 Nm.

燃料



ガソリンの使用

- レギュラーガソリンを使用して下さい。
- 燃料が漏れないようにするために、入れ過ぎないこと。
- 電子式燃料噴射装置をより適切に使用するためには、ガソリンの残量を常に2リッター以上にして下さい。

エアフィルター

エアフィルターが汚れていると、エンジン性能や燃費に影響し、スパークプラグの状態が悪化する原因にもなります。

備考：空気の流れを妨げないよう、シート内にものを保管することは避けましょう。

- エアフィルターを外す
- シートを外す
- 右側のエアボックスのケースカバーを外す
- エアフィルターのキャップを外す
- フィルターを掃除する



再取付

- 取り外しの逆の流れで再度取り付ける



バッテリー

このバイクにはVRLAバッテリーが備わっています。蒸留水の確認や追加は不要です。

バッテリーを取り外す

- パッセンジャーシートを外す
- ドライバーシートを外す
- ラバーバンドを外す
- バッテリーの線をマイナス（-）、プラス（+）の順に安全に外す。

取り付けは、取り外しとは逆の手順で取り付けます

バッテリーサイズ	
YT10Z	12V 9AH



ブレーキ

フロントブレーキ/ブレーキディスク

ブレーキパッドが摩耗により 1mm より薄くなっている場合は、一式を交換します。

ブレーキ液

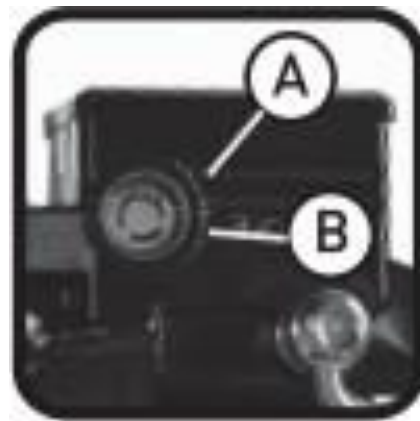
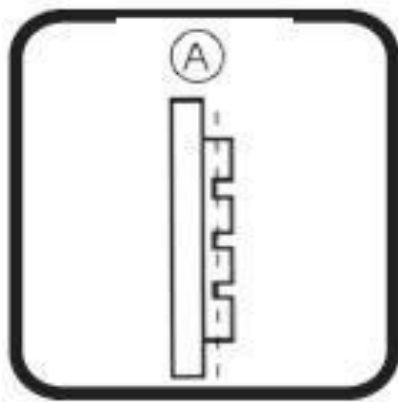
- 液量は常に最低ライン (A) より多くなければなりません。

液量が少なく底面 (B) にある場合、以下のアイテムを確認してください：

- 1) ブレーキパッドが摩耗していないか確認し、必要に応じて交換して、液の量が増えるかどうかを確認。
- 2) ポンプ容器の上および底、液量確認ラインに漏れがないか確認する。

標準ブレーキ液

DOT 3-4



ブレーキ

リアブレーキ / ディスクブレーキ

ブレーキパッドが 1 mm より薄い場合は、両方交換してください。

トランスミッションオイル

トランスミッションオイルは最低限の量よりもかなり多くなっていますが、少ない場合は以下のステップに従ってください。

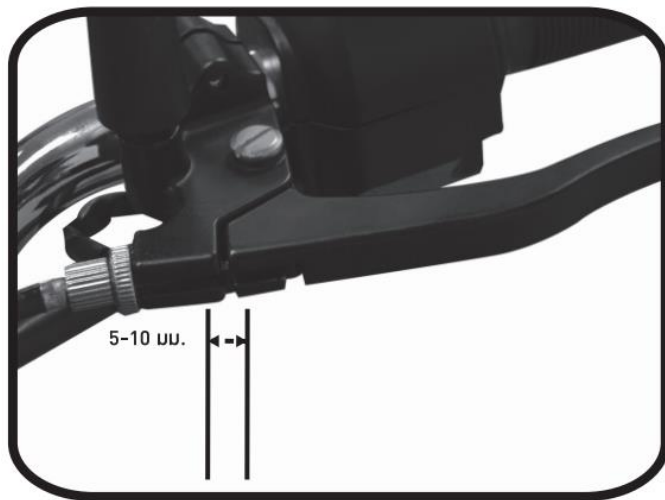
1. ブレーキパッドの厚さを確認します。1 mm より薄い場合は交換することで最低限の量に達します。
2. チューブ周りで漏れがないか確認します。



クラッチ

クラッチが摩耗しているとギアチェンジがしにくくなり、ギアボックスの破損の原因になる可能性があります。そのため定期的にクラッチを確認し調整する必要があります。

- エンジン (A) の右にあるケーブルアジャスターナットを回す
- クラッチレバーのあそびが5～10 mm になるよう調整する

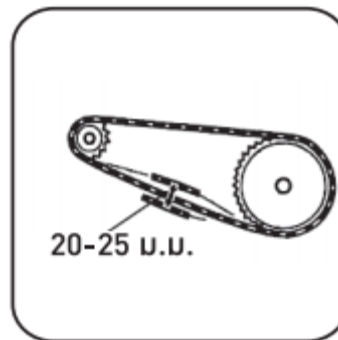


ドライブチェーン

ドライブチェーンのゆるみを確認する。

- バイクをサイドスタンドで停める。
- フロントとリアのスプロケットの間の中間部分を押しったり上げたりする。
- ゆるみが少ない時は、20～25 mm になるよう調整する。

テンションを 20 mm～25 mm にする。



タイヤ

空気圧を確認する

タイヤの空気圧を仕様どおりに維持することで、安定し路上での性能が最高の状態にいじできます。

空気圧を確認する

- バルブキャップ (A) を外す
- タイヤのプレッシャーゲージで空気圧を確認する

	空気圧	タイヤサイズ
フロント	30 psi	110/90-17
リア	32 psi	130/90-17



カバーを取り外す

右カバー

- ドライバーでネジを緩める
- カバーの下にはエアフィルターがある



左カバー

- ドライバーでネジを緩める
- カバーの下にはバッテリーがある



メンテナンスと調整

クリーニング

定期的に適切な取扱いをすることで、バイクをきれいに保ち、寿命を長くし性能を維持する事を推奨します。クリーニングの他、通気性の高いUVプロテクションカバーをかけて、塵やほこりからペイントコートを保護します。

- 洗車する際はエンジンやマフラーが十分冷たいことを確認する必要があります。
- シールやブレーキパッド、ゴム製部品には油がつかないように十分に注意しましょう。
- 強い洗剤は使用せず、ペイントに優しいものを使用します。
- 家庭用ガラスクリーナーなどの化学洗剤にはアンモニアが含まれているため使用を避けましょう。
- ベンゼンやブレーキ液、ラジエーター冷却剤は樹脂部品を損なう原因となるため、それらの液がかかった場合はすぐに拭取ります。
- 硬いブラシはバイクを傷付けるため使用してはいけません。
- ヘッドライトや樹脂部品を掃除する際は傷をつけないように注意しましょう。シールや電気部品には高水圧スプレーは使用してはいけません。水がかかると破損の原因になります。
- 次のようなデリケートな部品清掃時には水がかからないようにします：エアボックス、ECU、ブレーキ、電気コネクターすべて、マフラーホール、燃料タンクキャップ。
- まずほこりやちりを水で流します。
- 洗剤と水を適切な比率で混ぜ、柔らかいクロスやスポンジでバイクを優しくこすります。
- 霧状のきれいな水で優しく流します
- 柔らかいクロスで拭取り、塵がすべて取り除けたか確認します

- バイクの乾燥に送風機を使用するのは推奨しません。ペイント仕上を損なう可能性があります
- エンジンを再度かけ、徐行速度で走行しエンジンを温めます
- 洗浄後はゆっくり走行します。何度かフロントブレーキを握り、リアブレーキを踏んで両方のブレーキを確認し、ブレーキパッドが乾燥するようにしましょう。
- ドライブチェーンは錆びないように乾燥させ油を差します。

※ 注記

- 海の近くを走行したり、海水がバイクにかかった場合は直ちにバイクを洗いましょう。温水を使用すると塩の腐食反応を促すため、避けましょう。
- 雨の中を走行して汚れがヘッドライトレンズ内部に入った場合は、バイクを洗浄し乾かしましょう。レンズを乾かすため、エンジンをかけヘッドライトをつけます。

ペイント仕上部品

洗浄と乾燥が終わったら、塗装面と金属および樹脂部品すべてにワックスをかけ磨きます。

3か月に一度行ってください。

ペイントリムーバー（剥離剤）は使用しないでください。

樹脂部品のクリーニング

樹脂部品、ヘッドライト、レンズ、その他樹脂部品すべては、洗浄後柔らかいクロスで拭取り乾燥させます。

バイク用の樹脂部品用製品で磨きます。

重要：

ベンゼンやブレーキ液、ガラスクリーナー、スレッドロッカーなど、一般的な家庭用クリーナーを使用すると、バイクの樹脂部品を傷付けることとなります。樹脂部品が前述の液体に触れた時は、直ちにきれいにし、ダメージがないか確認してください。樹脂面を磨く際は、やすり紙やワイヤーブラシは使用しないでください。

クロームとアルミニウム

洗浄後は、クロームポリッシャーを使って、クロームやアルミニウム部品を磨き上げるか、これらの部品に腐食防止スプレーを吹きかけてください。

アルミニウムホイール（コーティングありなしに関わらず）のクリーニングには、非酸性のアルミニウムホイールクリーナーのみを使用して傷がつかないようにします。

レザー、ビニール、ゴム製部品

レザーが装備されているバイクの場合は、革用クリーナーを使用して下さい。ビニールの場合も同様に、ビニールクリーナーを使用してください。家庭用クリーナーや水のみでクリーニングをすると、部品の寿命が短くなってしまいます。

ゴム製部品やタイヤには、タイヤ・ドレッシングスプレーもしくはドレッシング液で磨いてコーティングし、より長持ちするようにしましょう。

◆注意◆

タイヤ・ドレッシングを使用する際は、地面に接触しない部分に塗布します。グリップが悪くなったり、コントロールが取れなくなったりする場合があります。

長期間バイクを保管するための準備

- バイクをきれいにする
- エンジンをしばらくかけたままにし、エンジンオイルを排出する
- マーキングラインまで新しいオイルを入れる

長期間の保管

- 燃料タンクは完全に空にして下さい。

◆注意◆

ガソリンは通常多くの可燃性蒸気を発生させます。バイクは通気性のよい場所で補間し、イグニッションキーをOFFポジションに入れます。喫煙禁止で、引火のもとになるものは避けましょう。ガソリンは危険物ですので、適切に廃棄する必要があります。

- スパークプラグを外します。エンジンオイルをほんの少しオイル缶からスパークプラグ穴に注ぎ入れます。エンジンをかけることで、オイルがシリンダー壁全体に行きわたりますので、その後スパークプラグを戻します。

◆注意◆

ご注意ください！スパークプラグの穴にオイルを入れる時に、目や顔にかかる場合があります。目や顔にオイルがかかった時は、流水で洗い流し医師に診断してもらい、損傷が残らないようにします

仕様

モデル	Legend 250 Brighton
エンジン	234cc
シリンダー	2気筒 4ストローク
冷却装置	空冷
内径 x ストローク	53 mm x 53 mm
圧縮比	9.2 : 1
最大出力	12 kw @ 8,500 rpm
最大トルク	15 Nm @ 6,500 rpm
エンジン始動装置	セルモーター
イグニッション装置	電気
システム・クラッチ	湿式多板
ギア	6速
ガソリン	レギュラー
燃料噴射	GPX FI





本体寸法	785 x 2,040 x 1,120 mm
シート高	790 mm
エンジンの地面からの高さ	180 mm
車輪間隔	1,340 mm
本体重量	156 kg
燃料タンク容量	14.5 L
フロントタイヤ	110/90 R17 チューブレス
リアタイヤ	130/90 R17 チューブレス
バッテリー	12V 9 Ah
点火プラグ	NGK CR7HSA



Bright's of brighton

บริษัท จีพีมอเตอร์ (ประเทศไทย) จำกัด

294-296 หมู่ 2 ต.บ้านคลองสวน
อ.พระสมุทรเจดีย์ จ.สมุทรปราการ 10290
Tns.02-461-5800 แฟกซ์.02-461-5801

-  @gpcthailand
-  gpcthailand
-  GPX Thailand
-  gpcthailand.com

250 Twin 
GPX Brighton 